

SOHOline и SOHO Slimline



“В серии SOHOline и SOHO Slimline входят изделия компактной и прочной модульной конструкции.”

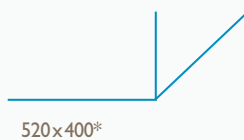
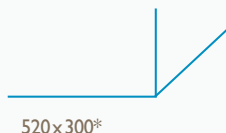
Идеальные решения для:

- Офисов
- Отделений компаний
- Школ
- Компьютерных классов
- Административных учреждений
- Гостиниц

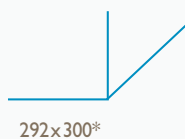
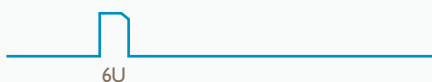
Настенные шкафы **SOHoline**



Шкафы SOHoline 19"



Шкафы SOHoline 10"



Серия SOHoline 19"/10" объединяет модульные настенные шкафы, представляющие собой экономичное решение для сетевых применений. В серию входят настенные шкафы для офисных, производственных и других помещений, где критичной является ширина шкафа. Шкафы отличаются привлекательным профессиональным дизайном. Стильная стеклянная дверца позволяет шкафам идеально вписываться в интерьер современных офисов. Дополнительные монтажные кронштейны, панели и другие аксессуары позволяют удобно размещать оборудование внутри шкафа. Шкафы SOHOLINE можно устанавливать практически в любом помещении.



* Уточняйте размеры на странице с техническими эскизами.

19" Г = 300 мм, 19" Г = 400 мм – 10" Г = 300 мм

СТАНДАРТНЫЕ РАЗМЕРЫ:

Высота: 6U – 19"
 Ширина: 520 мм
 Глубина: 300 мм

Высота: 7U/9U/12U – 19"
 Ширина: 520 мм
 Глубина: 400 мм

Высота: 6U – 10"
 Ширина: 292 мм
 Глубина: 300 мм

МАССА РАЗМЕЩАЕМОГО ОБОРУДОВАНИЯ: 30 кг

ЦВЕТ:

Черный RAL 9005
 Светло-серый RAL 7035



СООТВЕТВИЕ СТАНДАРТАМ:

ISO 9001: 2008 «Система контроля качества»
 ISO 14001: 2004 «Система экологического менеджмента»
 Монтажная ширина 19" согласно IEC 297-1
 EN 61587-1 «Конструкции механические для электронного оборудования»
 Габаритные размеры шкафа соответствуют IEC 297-2

ОСНОВНЫЕ ОСОБЕННОСТИ

Простой доступ

Передняя дверь имеет вставку из дымчатого ударопрочного стекла по всей длине и оборудована встроенным замком. Задняя дверь – съемная, крепится с помощью 4 винтов.

Доступ к кабелям

Два кабельных ввода – на крыше и в основании. В стандартном комплекте поставки верхний кабельный ввод оборудован щеточным уплотнением, а нижний закрыт пластиковой крышечкой. При вводе кабелей снизу вместо пластиковой крышечки ставится щеточное уплотнение.

Конструкция

Прочная конструкция рамы из листового металла, которая быстро демонтируется путем выкручивания 3 винтов по углам. Вентилируемая крыша с отверстиями для установки системы охлаждения. Монтажные 19" угловые профили (2 шт. спереди) обеспечивают гибкое конфигурирование и регулировку по глубине. Поставляются все необходимые аксессуары.

Сокращение расходов* благодаря модульной конструкции и плоской упаковке:

- На транспортировку – 70 %
- На сборку – 50 %

Упаковка:

Изделие поставляется в разобранном, в плоской упаковке. Максимальное время сборки одного шкафа составляет 5 мин.**

* В зависимости от количества и размеров.

** Время измерено компанией Estap.

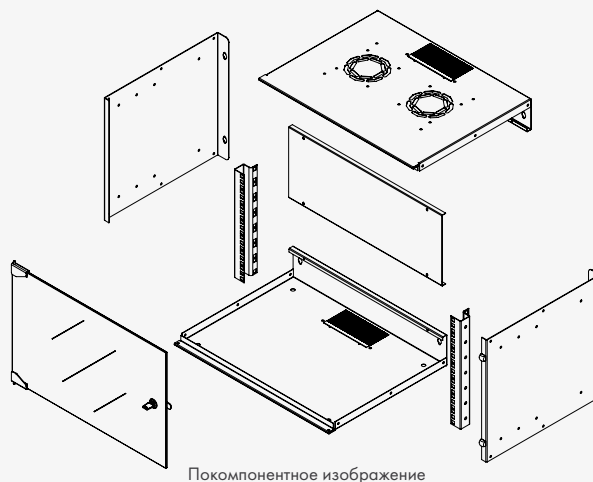


Настенные шкафы 19" серии **SOHOline**



ОПРЕДЕЛЕНИЕ АРТИКУЛА

520 x 300 мм – 520 x 400 мм



Покомпонентное изображение

СТРУКТУРА АРТИКУЛА ОСНОВНОГО РЕШЕНИЯ

SOHO - HNU - DD

Изделия серии SOHOline	Высота, U	Ширина и глубина
SOHO +	HNU +	DD
SOHO	6U	30
	7U	40
	9U	
	12U	

ОПЦИИ

MX

Выбор цвета
MX
B
G

СТРУКТУРА АРТИКУЛА ОСНОВНОГО РЕШЕНИЯ

SOHO: Настенные шкафы 19" серии SOHOline

HNU : Высота, U

DD : Глубина (ширина = 520 мм)

ОПЦИИ

MX : Выбор цвета

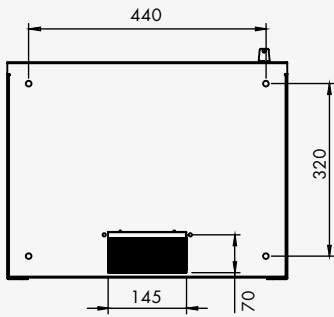
B= черный RAL 9005

G= светло-серый RAL 7035

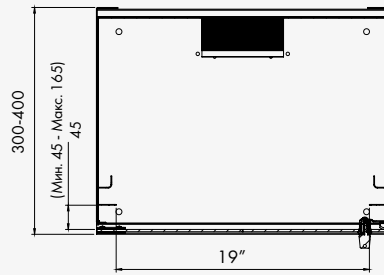


Настенные шкафы 19" SOHOline 520 x 300 мм и 520 x 400 мм

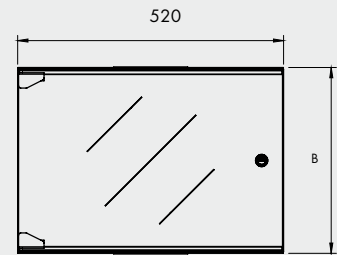
Артикул	Размеры изделия (мм)	Высота (U)	Габаритная ширина (мм)	Габаритная глубина (мм)	Высота внутреннего пространства (мм)	Высота без опор (мм)
SOHO6U30	6U 520 x 300	6	520	300	267	319
SOHO7U40	7U 520 x 400	7	520	400	312	359
SOHO9U40	9U 520 x 400	9	520	400	401	448
SOHO12U40	12U 520 x 400	12	520	400	535	520



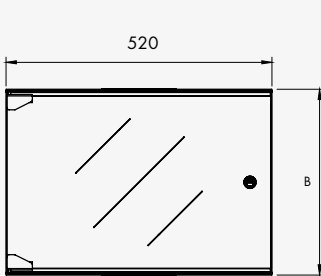
Вид снизу



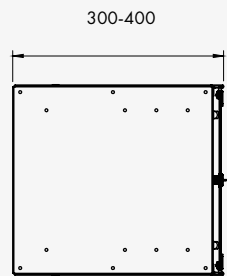
Внутреннее пространство



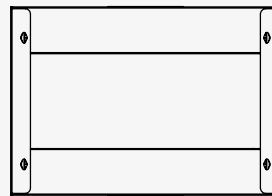
Вид спереди



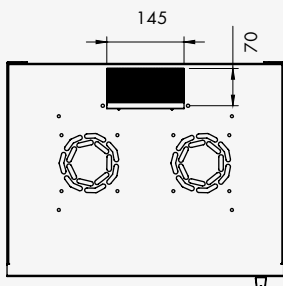
Вид спереди



Вид сбоку

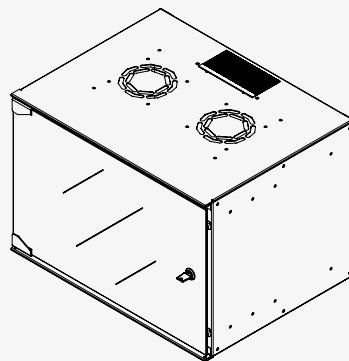


Вид сзади



Вид сверху

В = Высота шкафа



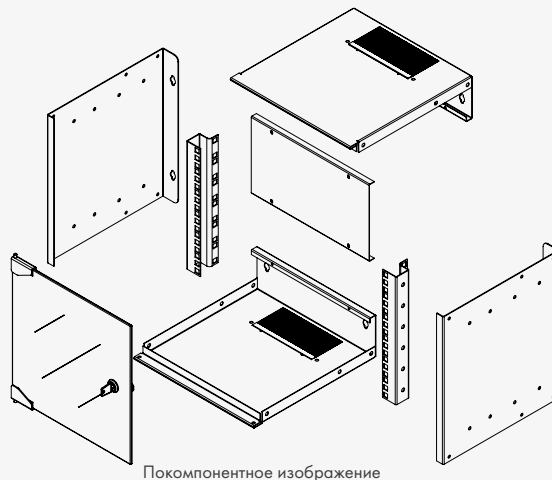
Вид в сборе

Настенные шкафы 10'' серии SOHoline



ОПРЕДЕЛЕНИЕ АРТИКУЛА

292x300 мм



Покомпонентное изображение

СТРУКТУРА АРТИКУЛА ОСНОВНОГО РЕШЕНИЯ

SOHO - HNU - DD

Изделия серии SOHoline	Высота, U	Ширина и глубина
SOHO + HNU + DD		
SOHO	6U	25

ОПЦИИ

MX

Выбор цвета
MX
B
G

СТРУКТУРА АРТИКУЛА ОСНОВНОГО РЕШЕНИЯ

SOHO: Настенные шкафы 10''* серии SOHoline

HNU : Высота, U

DD : Глубина (глубина = 300 мм)

ОПЦИИ

MX : Выбор цвета

B= черный RAL 9005

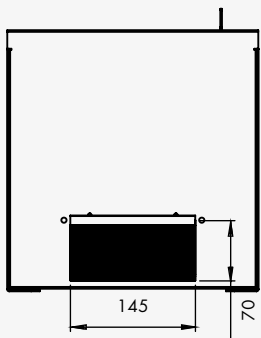
G= светло-серый RAL 7035



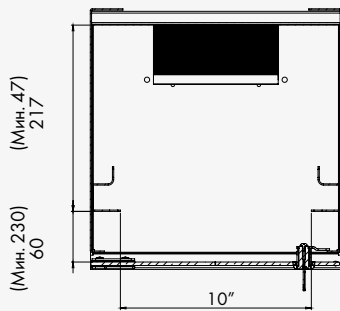
Настенные шкафы 10'' SOHoline 292 x 300 мм

Артикул	Размеры изделия (мм)	Высота (U)	Габаритная ширина (мм)	Габаритная глубина (мм)	Высота внутреннего пространства (мм)	Высота без опор (мм)	Высота с опорами (мм)
SOHO6U25	Настенный шкаф 10'' 6U	6	292	300	267	319	334

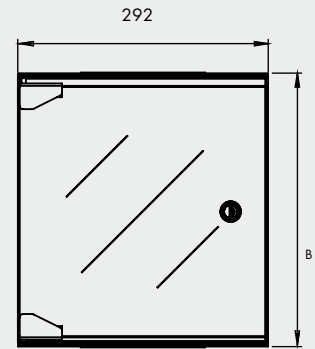
* 10'' = 254 мм



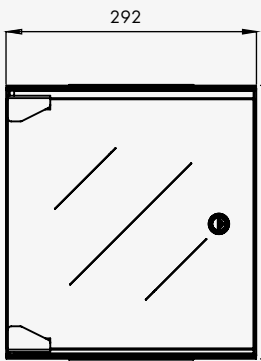
Вид снизу



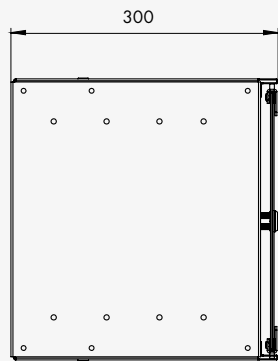
Внутреннее пространство



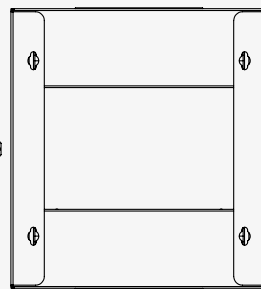
Вид спереди



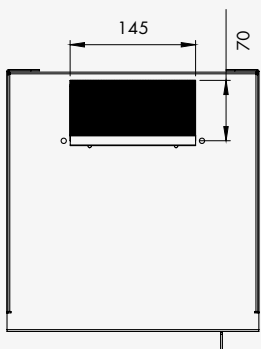
Вид спереди



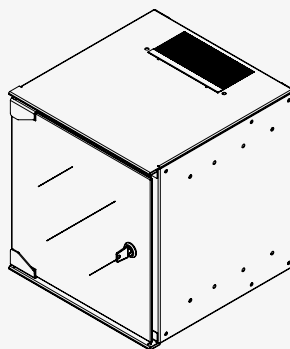
Вид сбоку



Вид сзади



Вид сверху



Вид в сборе

В = Высота шкафа



ИСПЫТАНИЯ И СЕРТИФИКАЦИЯ

Соответствие требованиям охраны окружающей среды

EN61587-1/4.2, IEC 60068-2-1, IEC 60068-2-2, IEC 60068-2-30, IEC 60917 и IEC 60297

Стойкость к воздействию промышленной среды

EN61587-1/4.3, IEC 60068-2-42, IEC 60068-2-43 и IEC 60068-2-49, IEC 60068-2-1, IEC 60917 и IEC 60297

Механические испытания каркаса

EN61587-1 / 5.2.1, IEC 60917 и IEC 60297

Стойкость к статическим механическим нагрузкам

EN61587-1 / 5.2.2, IEC 60917 и IEC 60297

Стойкость к динамическим механическим нагрузкам, вибрациям и ударам

EN61587-1 / 5.3.1, EN61587-1 / 5.3.3, IEC 60917, IEC 60297, IEC 62208

Целостность цепи заземления

EN61587-1 / 6.2, IEC 60917 и IEC 60297

Огнестойкость и пожаробезопасность

EN61587-1 / 6.3, IEC 60917 и IEC 60297

Стойкость к коррозии

ISO9227 и ASTM B 117-85, IEC 60917 и IEC 60297

Степень защиты

IP20 согласно EN61587-1 / 6.4, IEC 60529, IEC 60917 и IEC 60297

Транспортировка

ETS300019-1-2 Класс 2.3

Хранение

ETS300019-1-1 Класс 1,2

Безопасность

EN60950 – LVD

СЕРТИФИКАЦИЯ МАТЕРИАЛОВ И КОМПЛЕКТУЮЩИХ

Листовая сталь

DIN EN 10130 – 99 Eregli DC- 01 6112, 7122, RoHS

Порошковое покрытие, нанесенное методом электростатического распыления

ISO 9001, ISO2178, ISO 2813, ISO 6272, ISO 8130-5, ISO 8130-3, RoHS

Вентилятор

ISO 9001, CE (89/336/EEC EMC, 73/23/EEC LVD), RoHS

Стекло

ISO 9001, EN 12150 - 1:2000 закаленное и небьющееся

Крепеж

DIN 7985, DIN 965, DIN 7981, DIN 934, DIN 985, DIN 933, RoHS

Ролики

TS EN 12530, TS EN 12532, RoHS

Замок

DIN 1743, DIN 53571, RoHS

ОСНОВНЫЕ ОСОБЕННОСТИ

Элементы каркаса отличаются эстетичным дизайном. Для повышения жесткости боковые панели имеют П-образный профиль и крепятся к основанию и крыше шкафа. Конструкция испытана на статическую механическую нагрузку по трем осям в соответствии с EN 61587-1 / 5.2.1 и 5.2.2, а также на стойкость к внешнему механическому воздействию в соответствии с EN 61587-1 / 5.3.3. Крыша и основание имеют цельную конструкцию – они изготовлены из цельного металлического листа, что обеспечивает высокую прочность. Обе боковые панели прикручиваются к крыше и основанию специальными винтами M5x10. Кабельный ввод в верхней панели оборудован щеточным уплотнением, которое предотвращает попадание пыли.

Нижний кабельный ввод оснащен крышкой, которая, в случае, когда ввод кабелей осуществляется снизу, может быть заменена на щеточное уплотнение, аналогичное тому, что устанавливается на верхний кабельный ввод. В стандартной комплектации задняя панель крепится изнутри 4 винтами.

Неоткрывающиеся боковые панели с креплением винтами обеспечивают максимальную прочность конструкции.

Передняя дверь изготовлена из небьющегося закаленного дымчатого стекла толщиной 4 мм, которое обладает антистатическими свойствами. Стекло соответствует стандарту EN 12150-1:2000. Дверь – запираемая, съемная, угол открытия – 220 градусов. Верхняя панель – в форме пагоды, со специальным отделением для установки до двух вентиляторов. Монтажные угловые профили 19”, 2 шт. (спереди и сзади), являются частью внутреннего интерьера шкафа и позволяют изменять монтажную глубину. Шкаф отвечает требованиям стандартов EN 61587-1, IEC 60917, IEC 60297, соответствует директиве RoHS, сертифицирован в соответствии с требованиями ГОСТ и TSE. Шкафы производятся на нашем заводе, сертифицированном на соответствие стандартам производства ISO 14001:2004 «Система менеджмента окружающей среды» и ISO 9001:2008 «Система контроля качества».

ТЕХНИЧЕСКАЯ СПЕЦИФИКАЦИЯ

Номер таможенного тарифа

85380000 / 85381000 / 853710990019

Шт. в упаковке

1

Форма поставки

В плоской упаковке / по специальному заказу может поставляться в собранном виде

Установка

Настенная

Масса размещаемого оборудования (кг)

30

Сертификация изделия

TSE, ГОСТ

Отделка поверхностей

Текстурное порошковое покрытие, нанесенное методом электростатического распыления, толщина слоя краски 80 +/- 5 мкм, испытано в соответствии с IEC 60068-2-1, 2-2, 2-30, 2-42, 2-43, 2-49, 2-11

СТАНДАРТНОЕ ИЗДЕЛИЕ**Стандартный цвет**

RAL 7035, RAL 9005

Степень защиты

IP20

ПЕРЕДНЯЯ ДВЕРЬ

Ударопрочное стекло

Стекло

Толщина 4 мм, дымчатого цвета, ударопрочное, закаленное, безопасное

Конструкция передней двери

Одностворчатая, цилиндрический замок с ручкой

Замок передней двери

Замок с ручкой, запираение в одной точке

Петли

Закрепленные на винтах карточные петли

Угол открытия двери, возможность**перенавешивания на другую сторону**

180 градусов, имеется

БОКОВЫЕ ПАНЕЛИ

Сплошные металлические, толщина 1,5 мм, 2 шт. (левая и правая)

Конструкция

Крепятся винтами

Замок

Без замка

ЗАДНЯЯ ДВЕРЬ

Металлическая, толщина 1,0 мм

Конструкция задней двери

Крепится изнутри четырьмя винтами

КАРКАС**Верхнее и нижнее основания**

Металлические, толщина 1,2 мм

Конструкция верхнего и нижнего оснований

Моноблочная с несколькими сгибами

Стойки

Металлические, толщина 1,5 мм

Конструкция стоек

Жестко крепятся к верхнему и нижнему основаниям

Боковые панели используются в качестве основных стоек шкафа

ВНУТРЕННИЕ ДЕТАЛИ**Монтажные угловые профили 19"**

Металлические, толщина 1,5 мм

С-образный профиль (3 сгиба)

2 шт. спереди

Для установки оборудования шириной 19" или 10"

Расстояние от передней двери до аппаратуры около 45 мм

Уточняйте размеры на странице с техническими эскизами

Оцинкованные, пассивированные, толщина покрытия 8-12 мкм

Возможность изменения монтажной глубины



Если необходимы опции, отличные от указанных, обратитесь в отдел продаж.



Компания Estar предлагает широкий выбор аксессуаров: неподвижно закрепляемые или выдвижные полки системы охлаждения, кабельные органайзеры, кабельные кольца, лотки и т.д.

* Артикулы и описания прочих аксессуаров см. на стр. 173-213.

* При заказе следует указать необходимый цвет. B = черный RAL 9005 и G = светло-серый RAL 7035

Таблица выбора часто используемых аксессуаров



SOHoline / Полки	Размеры шкафа (мм)**		
	520x300 (19")	520x400 (19")	292x300 (10")
Фиксированные полки (монтаж в стойке)	E44RAK20	E44RAK25 /E44RAK30	SOHSR10



SOHoline / Вентиляторы	Размеры шкафа (мм)**		
	520x300 (19")	520x400 (19")	292x300 (10")
Вентиляторный модуль с 1 вентиляторами и выключателем	M11HV1FW	M11HV1FW	-
Вентиляторный модуль с 2 вентиляторами и выключателем	M11HV2FW	M11HV2FW	-
Вентиляторный модуль с 1 вентиляторами и термостатом	M11HV1FW T	M11HV1FW T	-
Вентиляторный модуль с 2 вентиляторами и термостатом	M11HV2FW T	M11HV2FW T	-



SOHoline / Блоки распределения питания	Размеры шкафа (мм)**		
	520x300 (19")	520x400 (19")	292x300 (10")
Блок с 6 розетками, авт. выключатель 1x16A, высота 1U	M446AL	M446AL	-
Блок на 3 розетки, шнур с вилкой, выключатель, 1U 10"	-	-	SOHTGP3P



SOHoline / Кабельные органайзеры	Размеры шкафа (мм)**		
	520x300 (19")	520x400 (19")	292x300 (10")
Кабельный органайзер 1U	E44ORG1U	E44ORG1U	SOHORG10 KNC



SOHoline / Крепеж	Размеры шкафа (мм)**		
	520x300 (19")	520x400 (19")	292x300 (10")
Крепеж/болт М6, шайба, гайка (комплект из 20 шт.)	KFS6X15	KFS6X15	KFS6X15

* Уточняйте размеры на странице с техническими эскизами.

Настенные шкафы 19" серии **SOHOline Slimline**

Estap[®]

МАССА РАЗМЕЩАЕМОГО ОБОРУДОВАНИЯ: 80 кг

ЦВЕТ:

Черный RAL 9005

Светло-серый RAL 7035



СООТВЕТСТВИЕ СТАНДАРТАМ:

ISO 9001: 2008 «Система контроля качества»

ISO 14001: 2004 «Система экологического менеджмента»

Монтажная ширина 19" согласно IEC 297-1

EN 61587-1 «Конструкции механические для электронного оборудования»

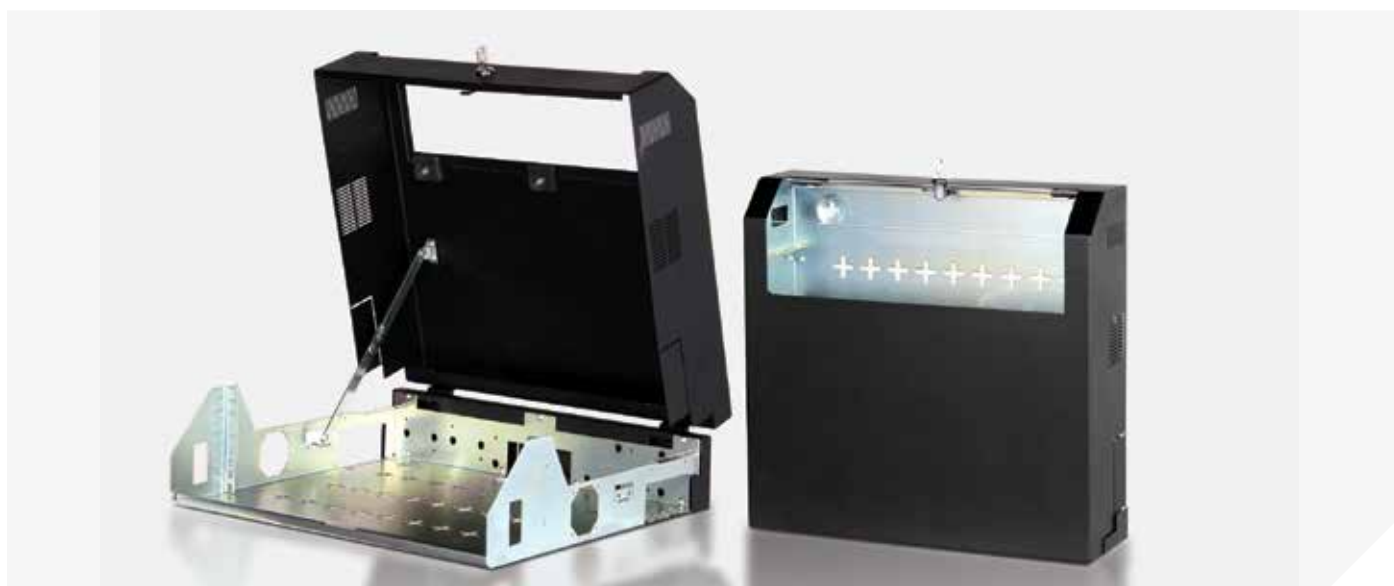
Габаритные размеры шкафа соответствуют IEC 297-2

19" настенные шкафы ESTAP SOHO Slimline представляют собой функциональные устройства с эстетическим дизайном, позволяющие получить экономичное решение для задач, связанных с прокладкой и подключением кабелей. В серию входят настенные шкафы для офисных помещений, в которых существуют ограничения по высоте шкафа. Шкафы отличаются привлекательным профессиональным дизайном. Шкафы SOHO Slimline имеют высокопрочную и компактную модульную конструкцию и идеально подходят для установки в помещениях следующих типов:

- Офисы
- Компьютерные классы
- Школы
- Административные учреждения
- Гостиницы
- Отделения компаний

ОСНОВНЫЕ ОСОБЕННОСТИ

- Простой доступ
- Полностью открывающаяся передняя дверь
- Возможность запираания
- Механический держатель
- Большие отверстия для ввода кабелей
- Быстрая установка, минимум физических усилий при монтаже
- Экономия времени и сокращение расходов
- Высокопрочная монтажная панель
- Подготовленные отверстия для крепления устройств и прокладки кабелей
- Количество устанавливаемых 19" устройств: 2 по вертикали + 3 по горизонтали
- Подготовленные отверстия для установки вентиляторов
- Окошко из плексигласа в передней двери
- Высокопрочные петли
- Небольшая глубина – всего 140 мм
- Высокопрочная стальная конструкция
- Надежная упаковка: коробка из плотного картона, в которую помещена пластиковая упаковка со специальным покрытием. Углы защищены вставками из стирофома.

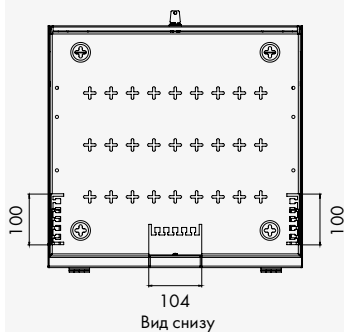


Настенные шкафы 19" серии SOHoline Slimline

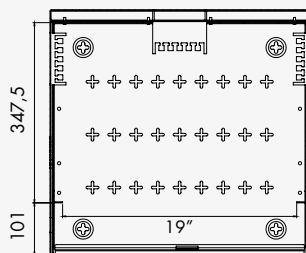


ТЕХНИЧЕСКИЕ ЭСКИЗЫ

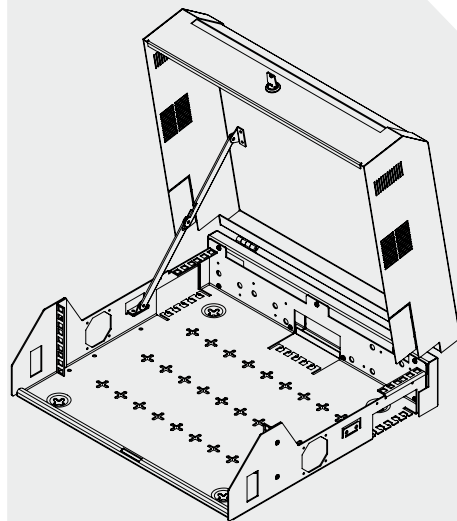
292x300 мм – 6U



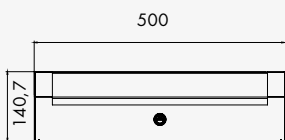
Вид снизу



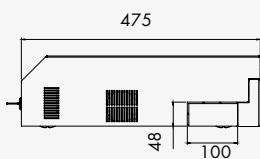
Внутреннее пространство



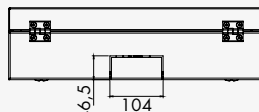
Iso view - open



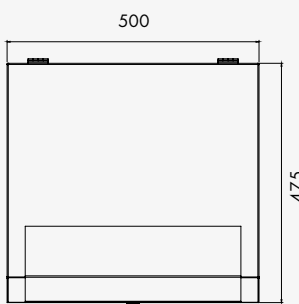
Вид спереди



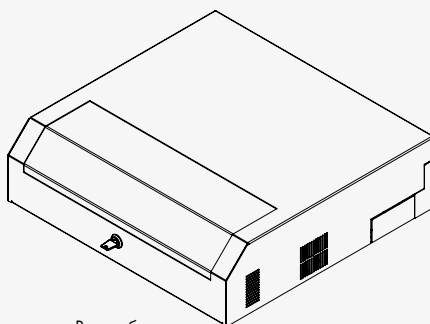
Вид сбоку



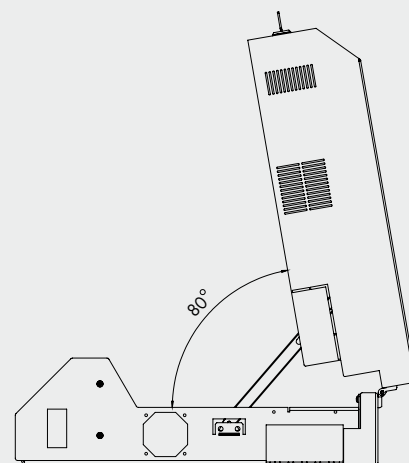
Вид сзади



Вид сверху



Вид в сборе



Iso view - open

B = Высота шкафа

Настенные шкафы 19" серии SOHoline Slimline

Артикул	Размеры изделия (мм)	Высота (U)	Габаритная ширина (мм)	Габаритная глубина (мм)	Высота внутреннего пространства (мм)
SLM007	Настенные шкафы 19", 5U: 3U+2U	5	500	475	140